

SIMPLY THE BEST
SOLUTIONS

HVAC
SYSTEMS

TETA & TEDA

Sıcak Hava Apareyleri



CE TSEK

TEKNOGEN®

İçindekiler

Genel Özellikler	3
Teknik Özellikler	3
Bileşenler.....	4
Montaj ve Bakım	5
Elektrik Bağlantı Şeması.....	5
Ölçüler.....	6

Teknogen

Isıtma, Soğutma ve Havalandırma sektörünün önde gelen üreticilerinden olan **TEKNOGEN**, yenilikçi yapısı, üstün kalite, teknoloji ve güvenilir servis anlayışı ile birlikte anılmaktadır. Bu nedenle sloganımız '**SIMPLY THE BEST HVAC SOLUTIONS**' '**EN İYİ HVAC ÇÖZÜMLERİ**' olmuştur.

Kaliteli cihazlar üretebilmek için, kaliteli ve en son teknolojiye sahip komponent tedariki üretim anlayışımızın en önemli kriterlerinden biridir. Tüm üretim süreci **ISO9001** kalite yönetim sistemi doğrultusunda düzenlenmiştir.

Sektörün ihtiyaç ve değerlendirmelerini, en son trendler, yaşanabilir doğa ve enerji tasarrufu kriterleri ile birleştiriyoruz. Bu sentez, yenilikçi yaklaşım ile yeni cihazlar tasarlamamızı sağlamaktadır.

TEKNOGEN çatısı altında Klima Santralleri, Fancoiller, Isı Geri Kazanım Cihazları, Havuz Nem Alma Santralleri, Hijyenik Klima Santralleri, Soğutma Grupları, Rooftop Cihazları, Yer Konvektörleri, Sıcak Hava Apareyleri gibi bir çok ürün bulunmaktadır. Şirket merkezimiz İstanbul, fabrikamız İzmir'de bulunmaktadır.

Siz de kaliteli ürünler ve güvenilir bir çözüm ortağı arıyorsanız, **TEKNOGEN** olarak biz hazırız.

Genel Özellikler

Teknogen aksiyel tip (TETA) ve radyal tip (TEDA) ısıtıcı aparatları, ısıtma kapasitesi 4000 kcal/h ile 40000 kcal/h arasında değişen 16 farklı modelde, geniş hacimlerin ısıtılması amacıyla üretilmektedir. TETA cihazlarında aksiyel tip fan kullanılırken TEDA cihazlarında yüksek verimli plug fanlar ile uzun atış mesafesi ve optimum hava dağılımı elde edilmektedir. Bakır Boru Alüminyum kanat yapısındaki ısıtıcı bataryalar yüksek verimlidir ve düşük basınç düşümüne sahiptirler. TETA ve TEDA cihazları, panjurlu olarak üretilmektedir, hava yönlendirilmesi, panjurların kanat ayarı yapılarak ihtiyaca göre ayarlanmaktadır.

Teknik Özellikler

Model	Hava Debisi	Isıtma Performansı (90/70°C)		Su Tarafı Basınç Kaybı	Bağlantı Çapı		Çekilen Güç	Akım
		Kapasite	Üfleme Sıcaklığı		inch	mm		
	m ³ /h	kcal/h	°C	kPa	inch	mm	W	A

TETA AKSİYEL APAREY

TETA	4	900	4190	34	3	1/2	21,3	100	0,4
	6	1060	5784	36.5	5.34	1/2	21,3	100	0,4
	8	1400	9129	40.5	21.5	1/2	21,3	100	0,4
	10	1600	11070	41.5	31.8	1/2	21,3	130	0,5
	12	1725	12760	45.5	37	1/2	21,3	130	0,5
	16	1800	17620	49.5	32.4	1/2	21,3	130	0,5
	20	1900	20551	55	66.8	1/2	21,3	130	0,5
	24	2450	25778	54	30.6	1/2	21,3	170	0,7

TEDA RADYAL APAREY

TEDA	6	1350	7020	36	8,11	1/2	21,3	198,7	0,869
	10	1550	10243	41	16,85	1/2	21,3	209,8	0,93
	12	1750	14307	46	30,46	1/2	21,3	261,8	1,18
	16	2500	16900	39	13,42	1/2	21,3	224,7	1,05
	20	2800	20197	43	17,61	1/2	21,3	367,7	1,75
	24	3300	24093	43	25,32	3/4	26,9	485,3	2,44
	32	3500	33787	51	32,7	3/4	26,9	477,9	2,41
	40	3800	43126	57	39,27	3/4	26,9	717,4	3,12

* Ses seviyesi cihazın 4 m. uzağından ölçülmüştür.

Bileşenler

Gövde

Cihaz gövdesi yüksek mukavemete sahip çelik sacdan imal edilmektedir. Sacın her iki yüzeyi standart modellerde RAL 9002 renk kodu ile boyanmıştır. Cihazın üzerinde gerekli servis kapakları konularak tüm komponentlere kolay servis sağlanmaktadır.

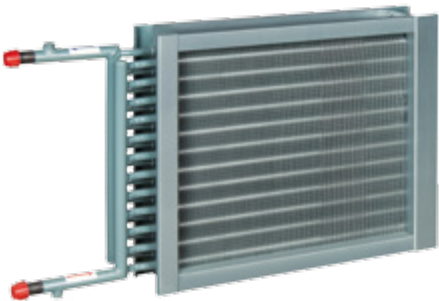
Fanlar

TETA cihazlarında aksiyel tip fan kullanılmakta, TEDA cihazlarında ise EBM-papst marka geriye eğik seyrek kanatlı yüksek verimli plug fanlar kullanılmaktadır. Fanlar statik ve dinamik olarak balanslanmıştır ve düşük titreşimli ve sessiz çalışmaya sahiptirler.



Batarya

TETA ve TEDA cihazlarında Bakır boru/Alüminyum kanat yapısında ısıtma bataryaları kullanılmaktadır. Bataryalar yüksek verim ve düşük basınç düşümüne sahiptirler ve performans değerli Eurovent tarafından sertifikalandırılmıştır.



Üfleme Panjuru

TETA ve TEDA cihazlarında yüksek atış mesafesi ve optimum hava dağılımı için ayarlanabilir tipte üfleme panjurları kullanılmaktadır.



Filtre [OPSİYONEL]

- EN 779'a uygun G4 sınıfı
- Temizlenebilir
- Mükemmel toz tutma kapasitesi
- Basınç düşümünü azaltmak için kullanılan kıvrımlı, yanıcı olmayan kumaşlar
- Düşük bir başlangıç basınç düşümü için dokunmamış kuru ve genişletilmiş yüzeyler

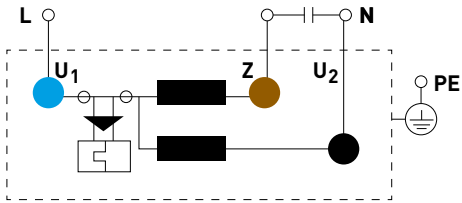


TETA ve TEDA cihazları ısıtma bataryalarına kolay montaj sağlayan rakorlar ile birlikte tasarlanmıştır. Rakorlu bağlantı cihazın üzerinden yapılmaktadır ve ısıtma sisteminde oluşabilecek ve sistem verimini düşüren havayı tahliye etmek için purjöre sahiptir.

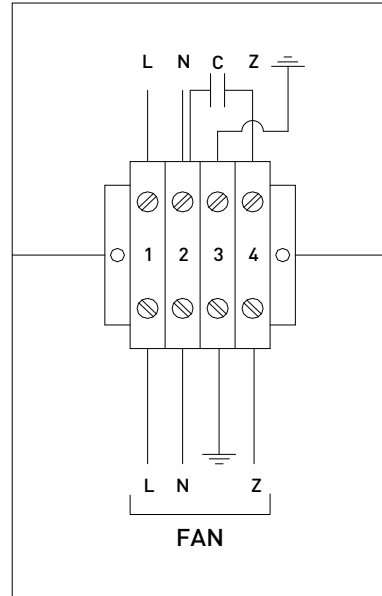
TETA ve TEDA cihazlarının fanlarına cihaz üzerindeki servis kapağı sayesinde servis ve bakım yapmak kolaylaştırılmıştır. Cihazların elektrik bağlantısı basitleştirilerek, IP54 koruma sınıfına sahip buat üzerinden yapılması sağlanmıştır.

Elektrik Bağlantı Şeması

Kapasitörlü tek faz AC motor

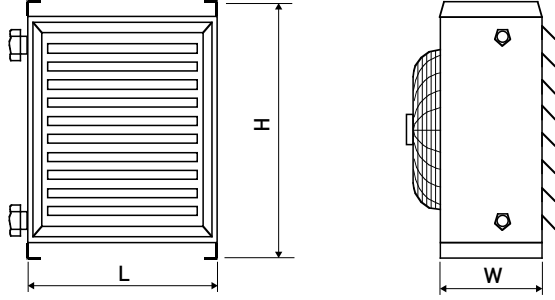


TEDA ve TETA Klemens Şeması



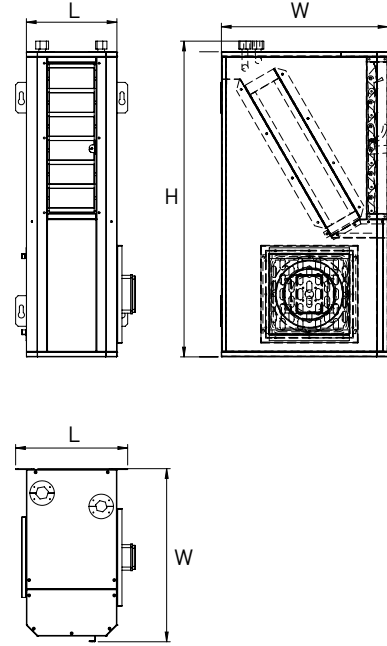
Ölçüler

TETA AKSİYEL APAREY

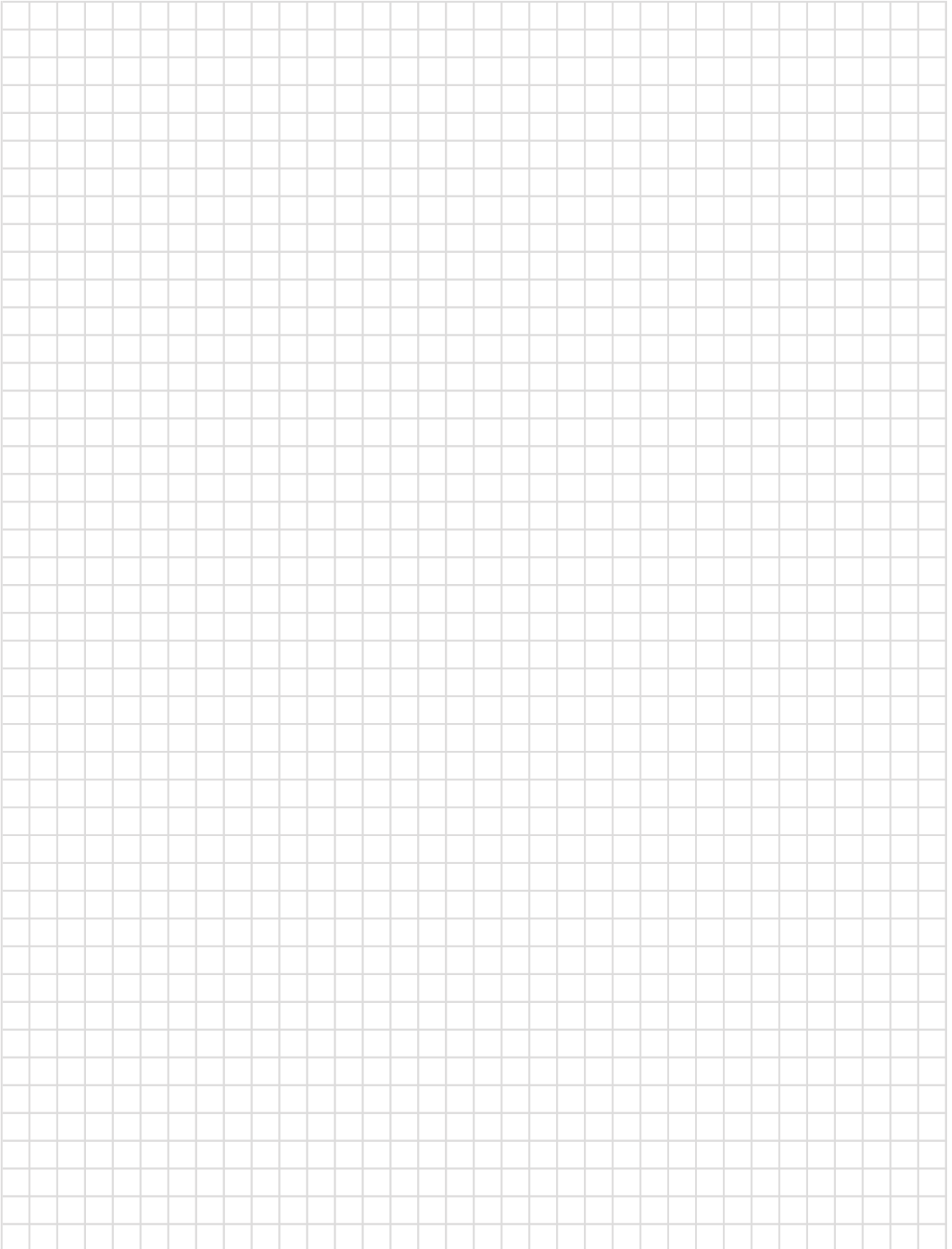


Model		Ölçüler			Ağırlık
		mm			
		W	L	H	kg
TETA	4	290	410	500	15
	6	290	410	500	17
	8	290	410	500	20
	10	290	410	500	22
	12	290	410	500	24
	16	290	450	600	29
	20	290	485	600	30
	24	290	485	650	32

TEDA RADYAL APAREY



Model		Ölçüler			Ağırlık
		mm			
		W	L	H	kg
TEDA	6	476	230	940	31
	10	502	230	1115	31
	12	502	230	1115	31
	16	552	331	1200	41
	20	552	331	1200	41
	24	580	331	1250	44
	32	580	382	1250	46
	40	612	382	1262	46



SIMPLY THE BEST
SOLUTIONS

HVAC
SYSTEMS

NSAN 2016
BY ISITMA SOÖTMA KLİMA HAVALANDIRMA SAN TİC. A.Ş.
BİLDİRİM YAPMAGISIZIN TEKNİK BELİŞMELER NEDENİYLE
DEĞİŞİKLİK YAPMA HAKKINI SAKLIYORUZ.



TEKNOGEN®

MERKEZ OFİS

BY ISITMA SOÖTMA KLİMA HAVALANDIRMA SAN TİC. A.Ş.
ATATÖRK MAH. DUDULLU CAD. ŞEREF SOKAK. NO 46 34758 ATAŞEHİR - İSTANBUL / TÜRKİYE
TEL + 90 216 324 51 59 • FAKS + 90 216 324 99 32
info@TEKNOGENHVAC.COM • WWW.TEKNOGENHVAC.COM

FABRİKA

KAZIM KARABEKİR MAHALLESİ BEKİR SAYDAM CAD.
NO:104 İŞ KAPI NO: 25 PANCAR, AYRANCILAR, TORBALI - İZMİR / TÜRKİYE
TEL + 90 232 864 11 11 • FAKS + 90 232 864 10 11